
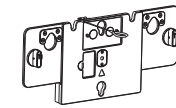

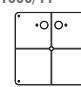



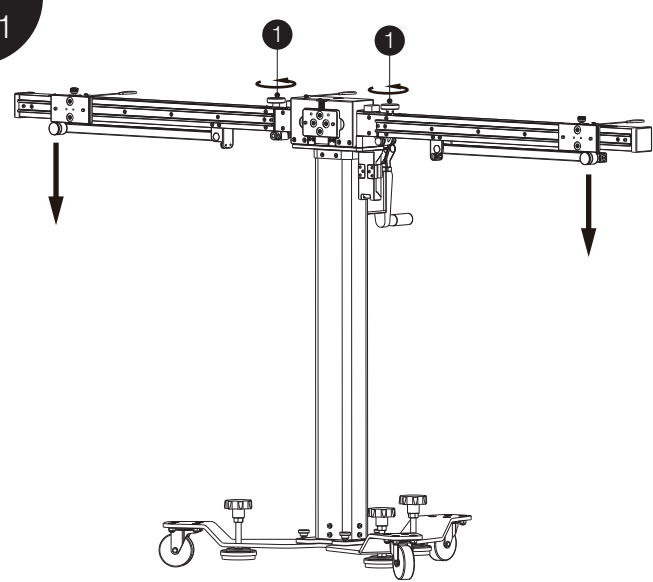
パーツリスト

パッケージに以下の付属品が含まれていることを確認してください。

マウンティングブラケット  1pc	マウンティングプレート  1pc	マウンティングアダプター  1pc	レーザーアダプタープレート AUTEL-CSC1500/11  1pc
クイックガイド  1pc			

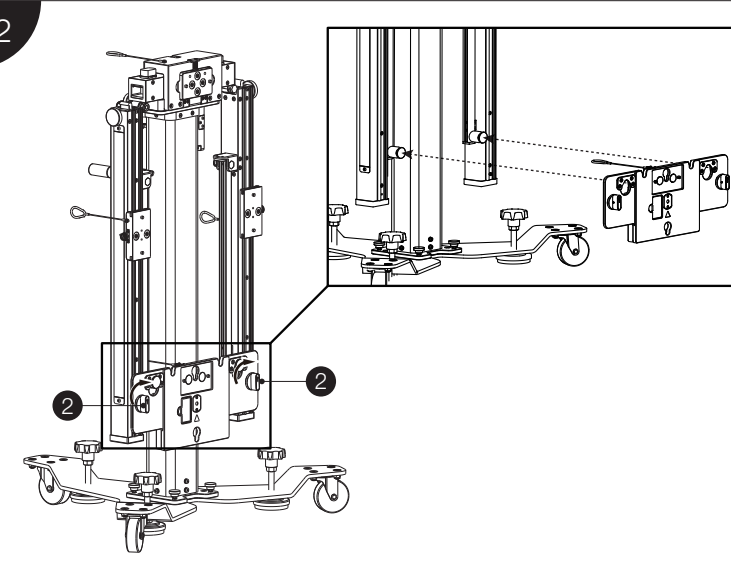
マウンティングプレートの取り付け

1



クロスバーの上にあるノブ①を緩めて、クロスバーの左側と右側を折りたたみます。パターンボードホルダーの左側と右側がクロスバーに固定されていることを確認します。

2

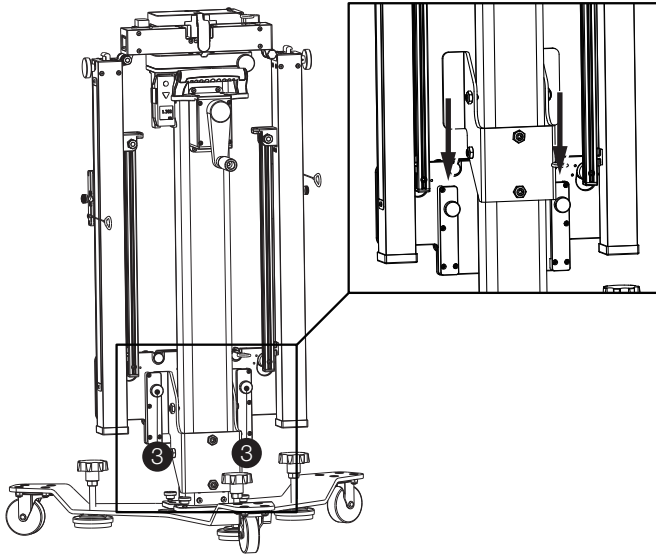


Step 1: マウンティングプレートを両手で持ち、パターンボードホルダーの突起に取り付けます。マウンティングプレートの二つのノブは前面向けてください。

Step 2: ノブ②を時計回りに回して、マウンティングプレートを締めます。

マウンティングブラケットの取り付け

3

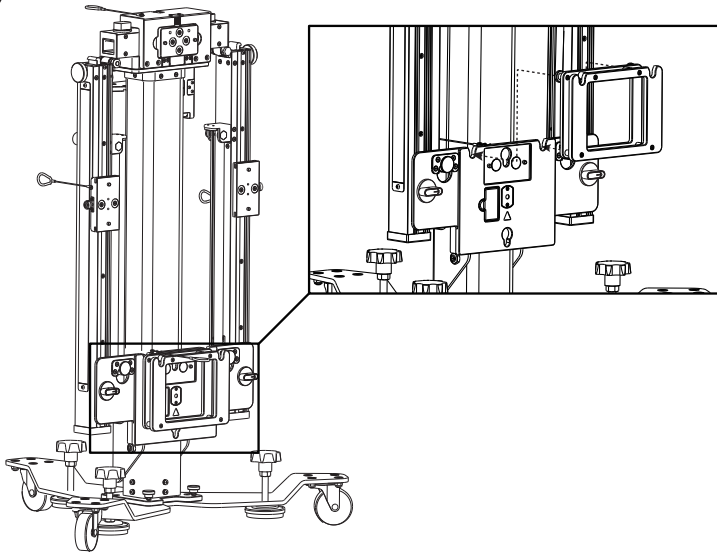


Step 1: マウンティングブラケットをマウンティングプレートの背面にあるスロットに差し込みます。

Step 2: 2本のネジを時計回りに締め、固定します。

ナイトビューシステムキャリブレーションツールを使用するため、マウンティングアダプターを取り付ける

4



マウンティングアダプターの背面にあるキャップをマウンティングプレートの溝に合わせて、マウンティングアダプターを掛けます。