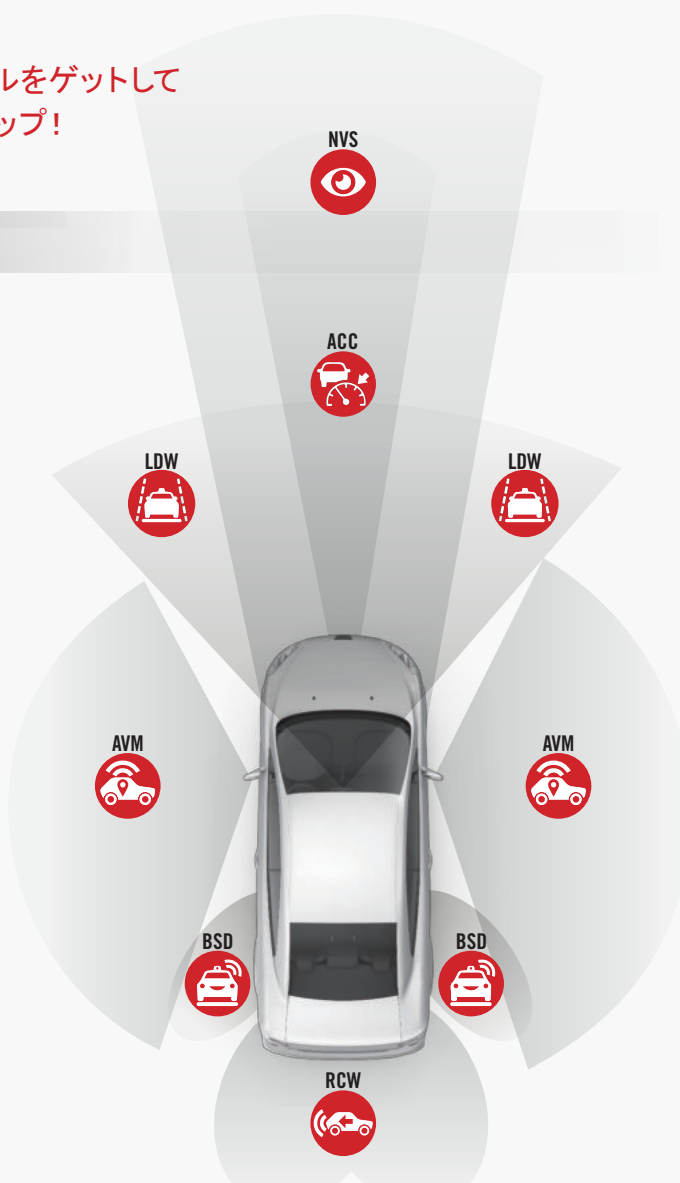


今すぐ即戦力のエーミングツールをゲットして
ショップの競争力向上と収益アップ!



WHY SHOULD I OFFER ADAS REPAIRS?

なぜエーミングをする必要があるのでしょうか?

- エーミング作業とはASV (先進安全技術自動車) の機能が正しく動作するための校正作業です。先進安全装置を搭載した車は今後さらに増えていくことが予想されるため、エーミング作業が特定整備の対象になりました。
- Autelはショップ(ユーザー様)に技術を提供し、エーミング作業から利益を得るためにサポートします。

WHEN IS ADAS CALIBRATION REQUIRED?

ADASキャリブレーションはいつ必要なのでしょうか?

- ホイール・アライメントを行なった
- タイヤサイズを変更した
- センサーまたは取り付けブラケットを交換した
- フロントガラスを交換した
- バンパーの補修や交換を行なった
- 窓ガラスを脱着した

※詳細については、製造元、またはテクニカルサポートへお問い合わせください。

※カーメーカーによって作業の条件などが異なりますので、必ずカーメーカーの整備書などを参照してください。

SERVICE PROFITS

サービス/収益、お客様の期待を超えた価値を提供

- エーミングを外注に依頼する時間と費用を節約できます。
- サイクルタイムが短縮でき、柔軟に入庫完了をコントロールできます。
- ディーラーへの持ち込みを削減することで、修理件数増加による収益向上につながります。
- Autel ADASユーザーは、約4~6週間で50%のROI (ADASツール投資の全費用) を獲得の実績報告があります。

WHY CHOOSE AUTEL'S TOOLS?

AUTEL社のADASツールが選ばれる理由は?

- 必要** 特定整備の対象とされるエーミング作業(フロントカメラ、レーザー校正など)を、このツールを使う事で簡単にそして正確に完了できます。
- 簡単** 専用プログラムにより複雑な位置決めをタブレットが解説しますので、通常だと2時間前後の作業を一人で約20分で完了できます。
※作業時間は目安です。メーカー、車種により異なります。
- 便利** 本体をコンパクトにまとめて、車両に積込み次のリペア現場へ移動できます。
- 未来** AUTELのエンジニア達は毎週ソフトウェアの確認を行い、常に最新の状態でお使い頂けるように取組み、また次世代の点検整備に向けて熱心に開発を続けています。

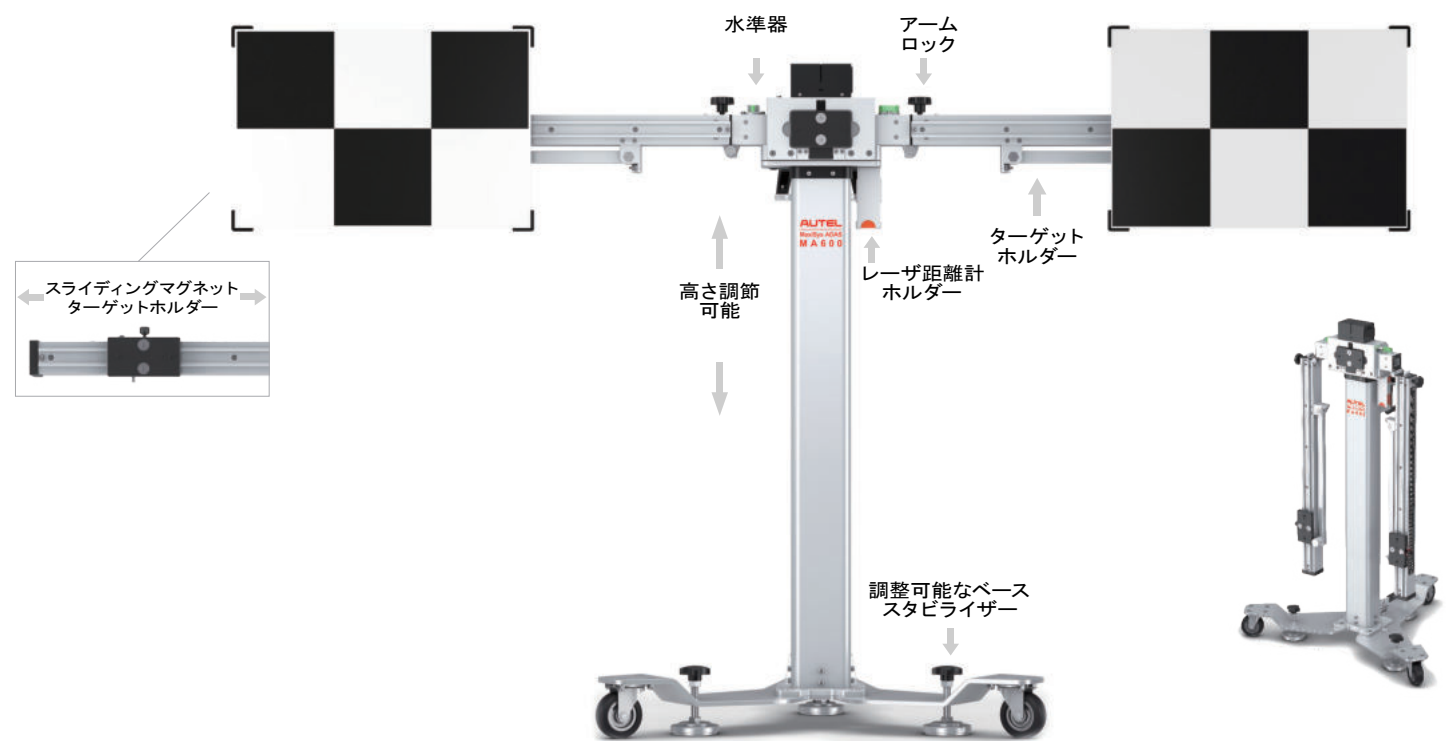
- ADAPTIVE CRUISE CONTROL (ACC)**
アダプティブクルーズコントロール (ACC)
先行車との適切な車間距離を維持しながらクルマが自動的に加減速
- AROUND VIEW MONITORING (AVM)**
アラウンドビューモニター (AVM)
車両周辺の360度ビューを提供しドライバーが駐車を簡単できるようになる
- BLIND SPOT DETECTION (BSD)**
ブラインドスポットディテクション (BSD)
走行中の死角になりやすい自車の斜め後方車両を検知し、ドライバーへ注意喚起を促す
- LANE DEPARTURE WARNING (LDW)**
車線逸脱警告 (LDW)
車両が車線から外れたときにドライバーに警告する
- NIGHT VISION SYSTEM (NVS)**
ナイトビジョン (NV)
夜間や悪天候に運転するときドライバーの視界を改善する
- REAR COLLISION WARNING (RCW)**
後部衝突警告 (RCW)
後方から近づいてくるクルマを検知、衝突の危険がある場合にはドライバーに警告する



ADAS CALIBRATION FRAME

MA600 FRAME

Autel MaxiSys ADAS MA600フレームは、複数の修理工場があるショップに最適です。コンパクトなフレームは、折りたたんで分解でき、トランクに簡単に収められます。



MA68J PACKAGES

簡単操作
正確な作業かつ
大幅な時間短縮

専用プログラムにより、ターゲットボードの設置ポイントをタブレットが解説します。

グラフィックで分かり易く表示されますので、それを見ながら簡単に作業が完了します。

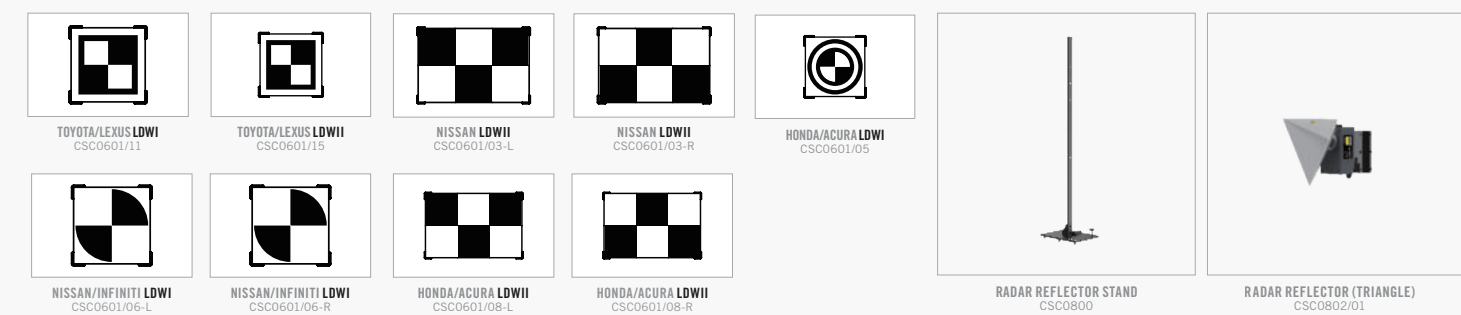


INCLUDES
AUTEL MAXISYS
MS906BT
WITH MAXIVCI V100



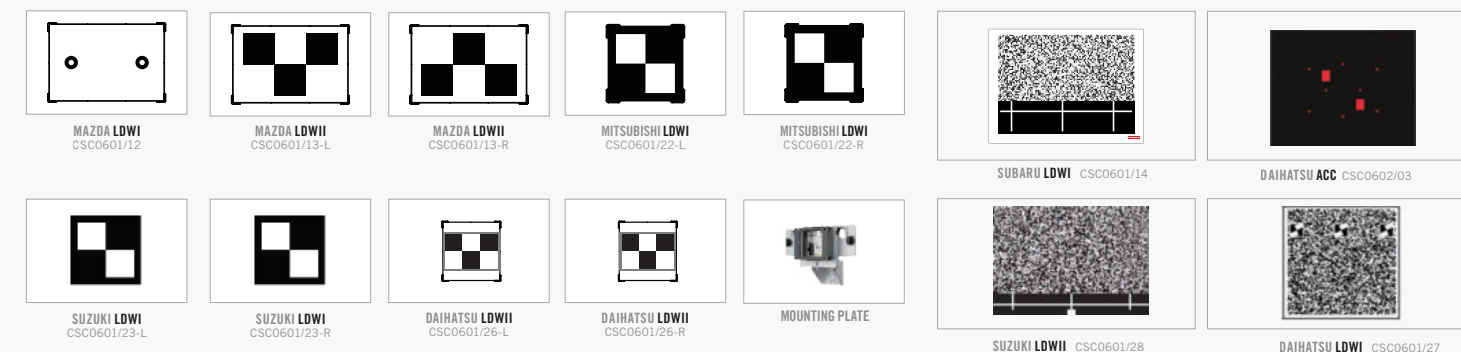
セットには906BTタブレットとADASソフトが付属しております
※タブレットの変更が可能です。詳細は最後のページをご覧ください。

MA68Jベーシックセット



MA68Jアドバンスドセット

※アドバンスドセットはベーシックセットのほか、下記商品が付属しています。

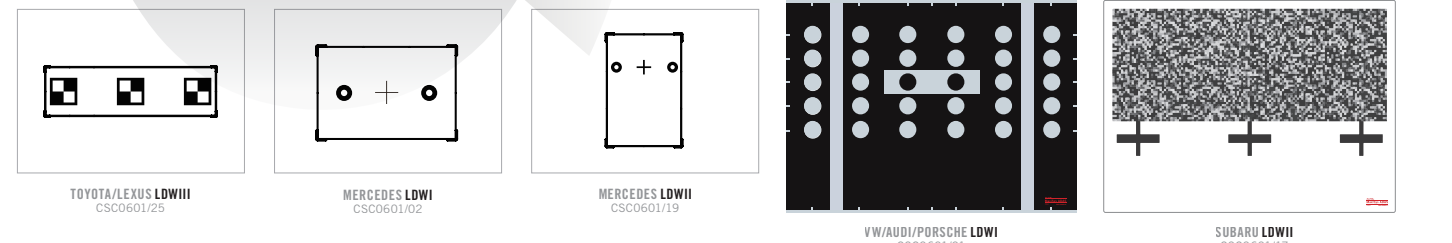


OPTIONS FOR ALL SYSTEMS

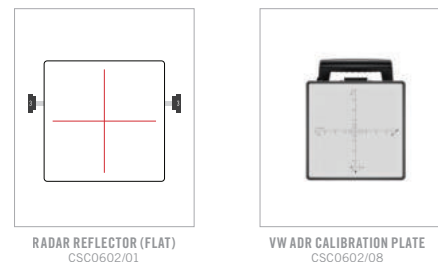
様々な作業に汎用性を備えたADASフレームで機能が充実、より多くの収益を獲得できます。



車線逸脱警報 LDW



アダプティブクルーズコントロール ACC

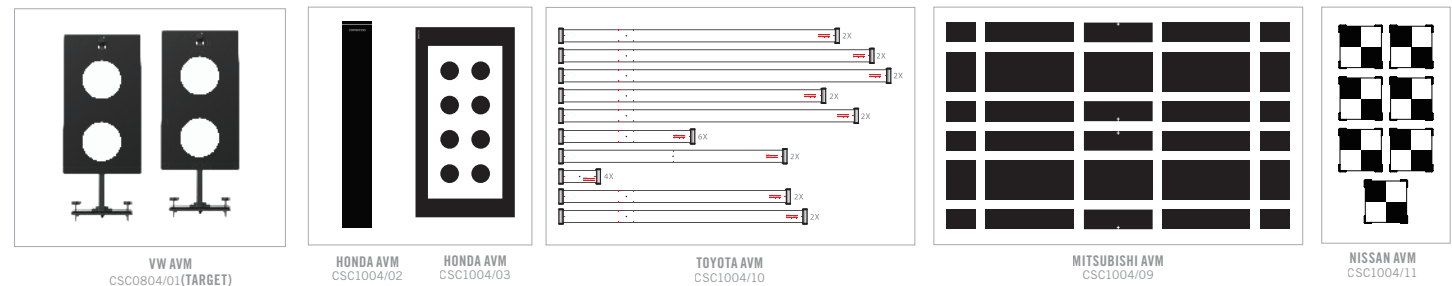


ブラインドスポットディテクション BSD

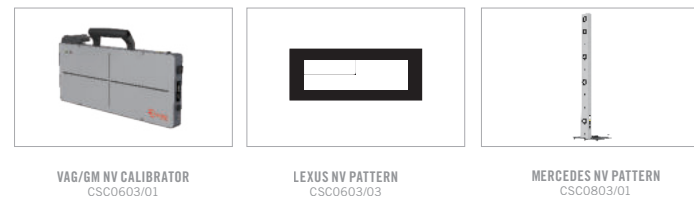


NEW ITEMS

アラウンドビューモニター AVM



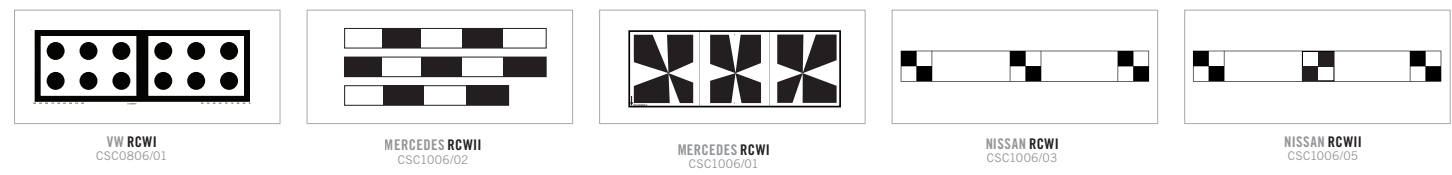
ナイトビジョン NVS



LIDAR



後部衝突警告 RCW



AUTEL MAXISYS™

予算・用途別を選ぶ6タイプ 特定整備認証スキャンツール!



国産車はもちろん、輸入車を含め60メーカー以上に対応可能で、よりスマートな修理とADASキャリブレーションサービスを提供します。



お気に入りのタブレットにADASソフトを入れましょう

Autel ADASソフトは文字とグラフィックで流れを表示しており、より効率的なエーミングを実現させます。

作業が完了した後、その場で専用のフォーマットでレポートを作成できます。そのまま印刷することや、PCやスマートフォンなどの端末へ共有したり、ダイレクトにメールで送信する事も可能です。



※差額をご補充頂いた上、906BTをUltra、919、909、Eliteまたは908SProに更新可能です。



困った時も安心のAUTELサポートセンターをご利用いただけます。

お問い合わせ・ご相談・ご購入については正規販売代理店もしくはAutelまでご連絡ください。

AUTEL

オーテル・インテリジェント・テクノロジー株式会社
〒222-0033 神奈川県横浜市港北区新横浜3-8-17 日総18ビル719
Tel: 045-594-8465 Fax: 045-345-8589
Email: sales_jp@autel.com/support_jp@autel.com
Web: www.autel.com/jp Youtube: @Autel APAC



取扱店:



AUTEL MAXISYS™

ADAS

ADVANCED DRIVER ASSISTANCE SYSTEM



CALIBRATION TOOL PACKAGES

車線逸脱警報、アダプティブクルーズコントロール、ナイトビジョンシステムなどにも対応可能
ガラス交換、バンパー脱着、一般修理、板金など幅広い修理工場で使用可能



WWW.AUTEL.COM/JP

AUTEL