

## 商標

Autel®, MaxiSys®, MaxiDAS®はAutel Intelligent Technology Corp., Ltd.の商標であり、中国、アメリカや他の国で登録されています。全ての商標はそれぞれ各社の商標または登録商標です。

## 著作権明示

本マニュアルのいかなる部分といえども、Autelの書面による事前の許可なしに、電子的、機械的なコピー、録音など、いかなる形式または手段で、複製、検索システムに保存、または送信することはできません。

## 免責事項と責任の制限

本マニュアルのすべての情報、仕様、イラストは、印刷時の最新情報に基づいています。Autelは、予告なしにいつでも変更または更新する権利を留保します。

## サービス&サポート:

	pro.autel.com   www.autel.com
	support@autel.com   support.jp@autel.com

ご質問がございましたら、上記のメールアドレスにてご連絡するか購入先にお問い合わせください。

## 安全情報

あなた自身および他人の安全のために、使用中、装置や車両への損傷を防止するために、装置を操作または接触前に、必ずこの取扱説明書に記載されている安全上の注意事項をよくお読みください。

車両を整備するため、さまざまな手順、ツール、部品、技術があり、作業員のスキルにより異なるため、しかしながら本機器のテストできるテストアプリケーションと製品のバリエーションが非常に多いので、あらゆる状況をカバーするための予測やアドバイスや安全メッセージを提供することはできません。

自動車整備者はテストするシステムについて十分な知識を持たず責任ができません。また、適切な保守方法とテスト手順に従って使用することも重要です。本製品で車両テストを行う際、ご自身の安全、作業エリアにいる他人の安全を危険にさらさない適切な方法でテストを実行してください。

本製品を利用する前に、安全性に関するメッセージと、テスト車両または機器の製造元より提供する該当テスト手順を常に参照して、それに従ってください。マニュアルに記載されている機器のみ利用し、マニュアルのすべての安全メッセージと指示をよく読んで、理解して、それに従ってください。

## 安全メッセージ

けがや機器の損傷を防ぐため、安全に関するメッセージが掲載しています。すべての安全メッセージは、危険レベルを示す注意喚起語によって紹介されています。

# 重要な安全上の注意事項

**⚠ 危険:**回避しないと、オペレーターまたは周囲の人が死亡または重傷を負う差し迫った危険な状況を示します。

**⚠ 警告:**回避しないと、オペレーターまたは周囲の人が死亡または重傷を負う可能性がある潜在的に危険な状況を示します。

## 安全上の注意事項

この安全メッセージは、Autelが認識している状況をカバーしています。Autelは、起こり得るすべての危険を把握し、評価し、提案することはできません。発生した状態またはサービス手順によって個人の安全を危険にさらしていないことを確認する必要があります。

**⚠ 危険:**エンジンが作動しているとき、作業エリアが十分換気できているか、建物の排気除去システムをエンジンの排気システムに取り付けてください。エンジンは無臭で有毒な一酸化炭素を生成してしまい、誤って吸い込むと反応が遅くなり、深刻な人身傷害や生命の喪失につながる可能性があります。

**⚠ 警告:**

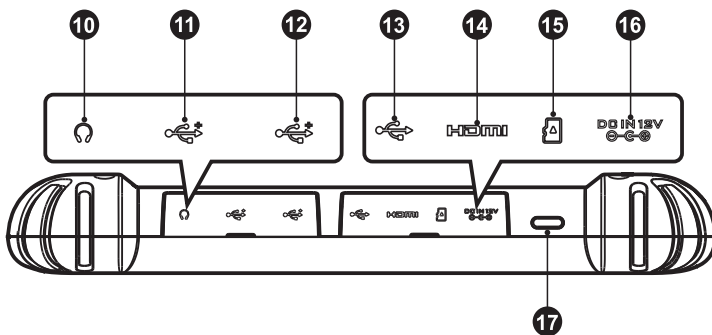
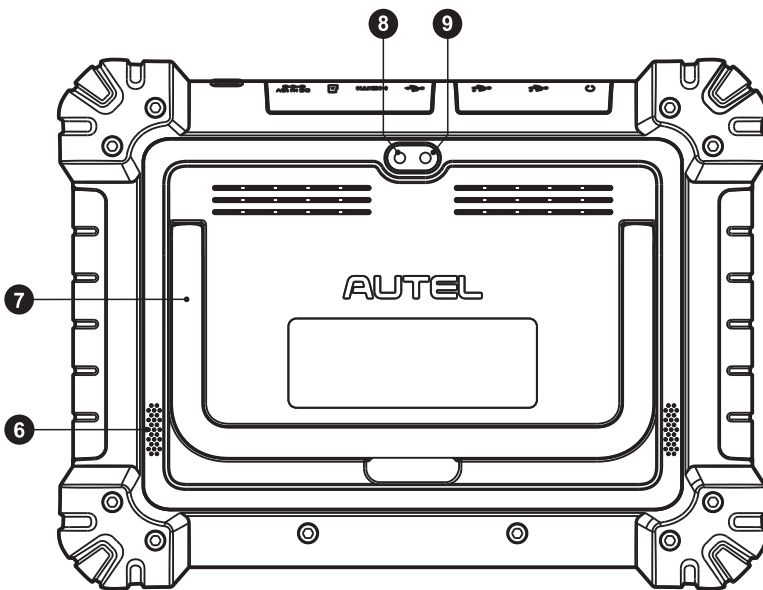
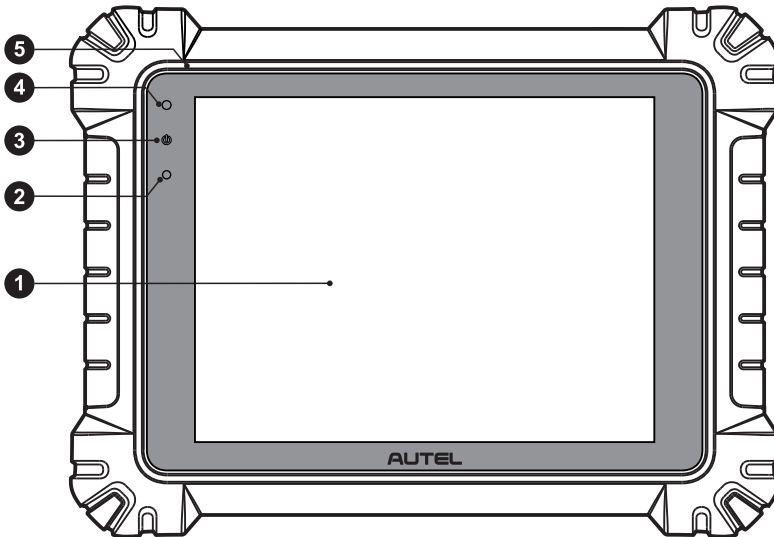
- 自動車のテストは常に安全な環境で実行してください。
- ANSI規格に準拠する保護眼鏡を着用してください。
- 衣服、髪の毛、手、ツール、テスト機器などを、可動または高温のエンジン部品から遠く離れてください。
- 排気ガスは有毒のため、換気の良い作業場所で車両を操作してください。
- トランスミッションをパーク(オートマチックトランスミッションの場合)またはニュートラル(マニュアルトランスミッションの場合)に入れ、パーキングブレーキがかかっていることを確認してください。
- ブロックを駆動輪の前に置いて、テスト中車両から離れないでください。
- イグニッションコイル、ディストリビューターキャップ、イグニッションワイヤ、およびスパークプラグの周囲で作業する場合は、特に注意してください。これらの部品は、エンジンの稼働中に危険な電圧を発生します。
- ガソリン、化学、電気の火災に適した消火器を近くに置いてください。
- イグニッションがオンのとき、またはエンジンが作動しているときは、テスト機器を接続または切断をしないでください。
- テスト機器は、油、水、またはグリースのない乾燥した清潔な状態に保持してください。必要に応じて、清潔な布に中性洗剤を使用して、機器の外側を清掃してください。
- 車両を運転するときはテスト機器を操作しないでください。気を散らすと事故の原因になります。
- サービス対象車両のサービスマニュアルを参照し、すべての診断手順と注意事項を遵守してください。これを怠ると、怪我やテスト機器の損傷を招く可能性があります。
- テスト機器の損傷や誤ったデータの生成を避けるために、車両のバッテリーが完全に充電され、車両のDLCへの接続がきれいで安全であることを確保してください。
- 車両の販売代理店にテスト機器を置かないでください。強い電磁干渉は機器に損傷を与える可能性があります。

## 製品説明

MaxiSys MS909は、車両診断、故障特定、修理調査に必要な全機能とオンライン修理情報を提供します。強力なオクタコアプロセッサと9.7インチTFT-LCD静電容量式タッチスクリーンを備えており、迅速な診断と最適な表示を実現できました。インテリジェントな診断および情報システムとして、MaxiSys MS909は、経験豊富な業界の専門家から収集された関連の修理ケースを表示することだけでなく、修理が正しく効率的に行われるように段階的なガイダンスも提供します。

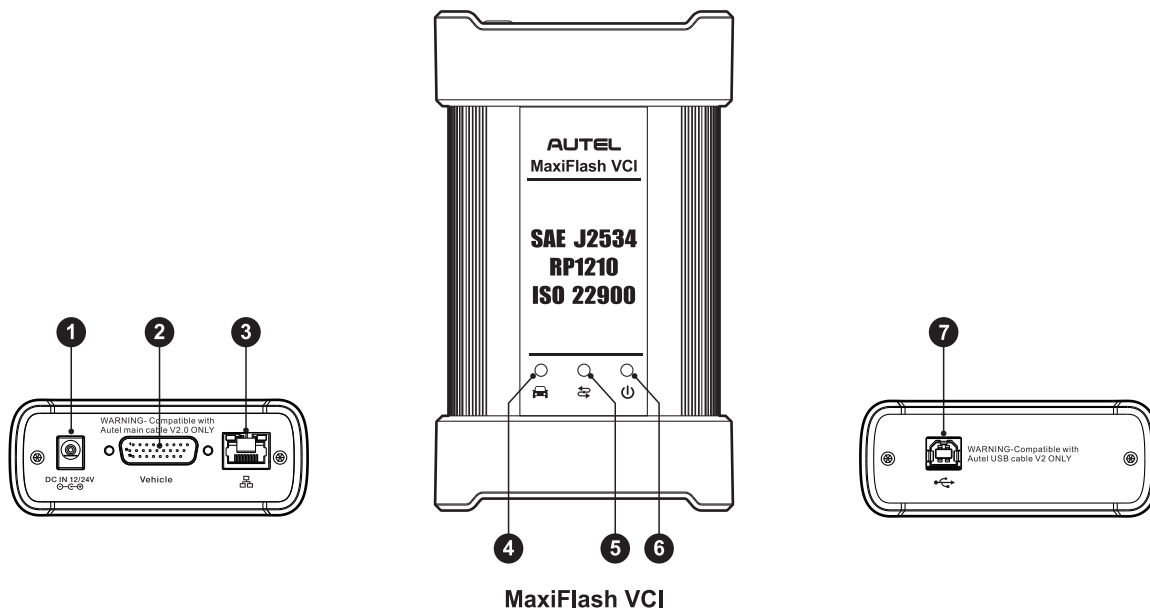
MaxiSys MS909には2つの主要なコンポーネントがあります

- タブレット-システムの中央処理装置とモニター
- VCI-車両通信インターフェース



1. 9.7インチTFT-LCD静電容量式タッチスクリーン
2. 周囲ライトセンサー-周囲の明るさを検出します
3. 電源LED
4. フロントカメラ
5. マイクロフォン
6. スピーカー
7. 折りたたみ式スタンド-背面から伸び、タブレットを支えてハンズフリーで使うことができます
8. リアカメラ
9. カメラフラッシュ
10. ヘッドホンジャック
11. USBポート
12. USBポート
13. ミニUSBポート
14. HDMI (高品位マルチメディアインターフェース)ポート
15. ミニSDカードスロット
16. DC電源入力ポート
17. ロック・電源ボタン-長押しでディスプレイタブレット電源オン・オフ、短押しで画面ロック

# MAXISYS MS909



1. DC電源入力ポート
2. 車両データコネクタ
3. イーサネットポート
4. 車両LED-車両と通信する時、緑色に点滅します。
5. 接続LED- USBケーブルで接続する場合、緑色に点灯します。WIFI経由で接続する場合、シアン色(青/緑)に点灯します。BT経由で接続する場合、青色に点灯します。
6. 電源LED-詳細については、表1-1車両LED説明を参照してください。
7. USBポート

表1-1電源LED説明

LED	色	説明
電源	黄色	電源を入れるとVCIが自己テストを行い、黄色に点灯します。
	緑色	自己テストが終わった後、緑色に点灯します。
	赤色	・システム障害が発生すると、赤色に点灯します。 ・VCIが更新する時は赤色に点滅します。

## スタート

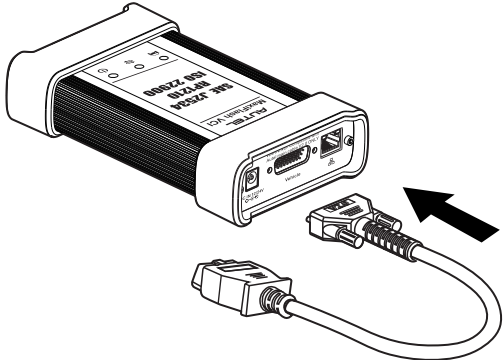


**重要:** この装置を使い始める前に、これらの説明をよく読んでください。安全上の細心の注意を払ってください。この装置を正しくお使いください。誤った使い方は使用者のけがや、保証適用ができなくなる原因となるおそれがあります。

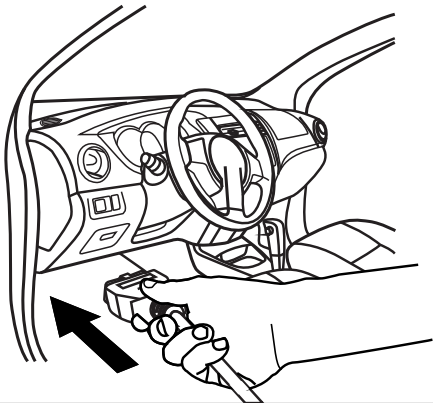


**警告:** MaxiFlash VCIは、Autelが製造しましたメインケーブル2.0およびUSBケーブルV2とのみ互換性があります。

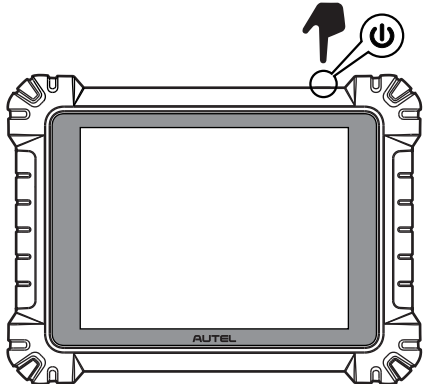
**1** メインケーブルV2.0をVCIユニットの車両データコネクタに接続したら、固定ネジを締めます。



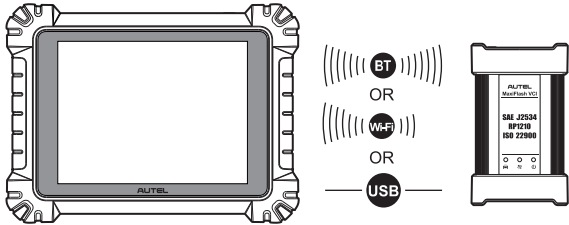
**2** ケーブルの16ピンアダプターを車両のDLCに接続してください。DLCは通常、車両のダッシュボードの下にあります。



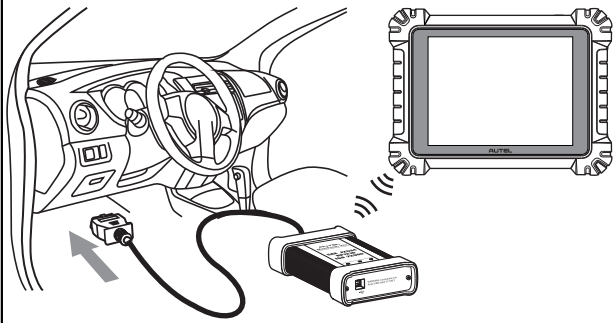
**3** タブレットのバッテリーが十分に充電されているか、電源に接続されていることを確認してください。タブレットの電源を入れます。(電源ボタン長押し)



**4** 以下に示す3つの方法(Bluetooth、WIFI、またはUSBケーブルV2)のいずれかを選択して、ディスプレイタブレットをVCIデバイスに接続し、通信リンクを確立します。プログラミング時にはUSBケーブル接続のみを使用してください。



**5** VCIが適切に車両とタブレットに接続されると、タブレット画面下部のバー内にあるVCIステータスボタンの隅に緑色のチェックマークが表示されます。これはシステムが車両診断を始める準備が整ったことを示します。



本製品をお買い上げいただきありがとうございます。この要領書に従って適切に取り扱っていただくことで、長期間トラブルフリーなパフォーマンスが得られます。