

本製品をお買い上げいただきありがとうございます。この要領書に従って適切に取り扱っていただくことで、長期間トラブルフリーなパフォーマンスが得られます。



**警告：**

- 製品の転倒によって重大な損傷を招くおそれがありますので組立ては安定した場所で行なってください。
- 不適切な組立てをしますと、正常に使用できないおそれがあります。

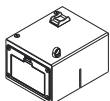

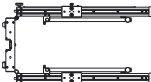


**マキシシスカリブレーションを有効にするには**

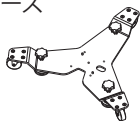



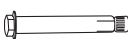

1. 製品登録されたマキシシスが最新状態にアップデートされているか確認してください。
2. マキシシスアプリのホームページで「設定」を選択してください。
3. 「ADAS登録」をクリックする。
4. ADAS キャリブレーションアプリケーションカードの確認コードを入力する。
5. ADAS キャリブレーションアプリをダウンロードする。

## 部品一覧

このセットには以下の機器が入っています。(スタンド&クロスバーの箱)

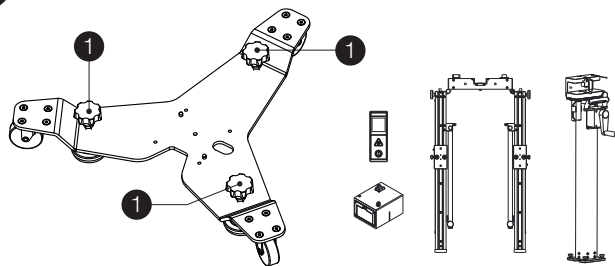
2ラインレーザー 	1個	レーザー距離計 	1個	クロスバー 	1個	スタンド 	1個
---	----	--	----	---	----	--	----

ベースの箱には以下の機器が入っています。

ベース 	1個	収納台 	1個	六角レンチ (5mm) 	1個	アンカーボルト (M12x80) 	4個
アンカーボルト (M6x50) 	8個	六角穴付ボルト (M8x20) 	4個				

## キャリブレーションベースの設置

1

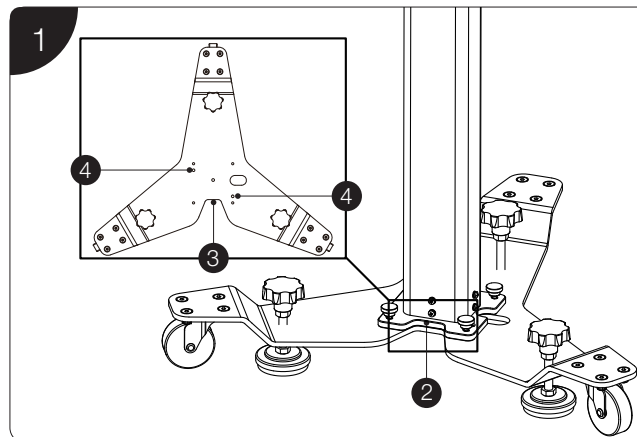


必要なパーツがあるか確認してください。

手順1：スタンド&クロスバーの箱、ベースの箱から、スタンド・クロスバー・ベースをそれぞれ取り出してください。

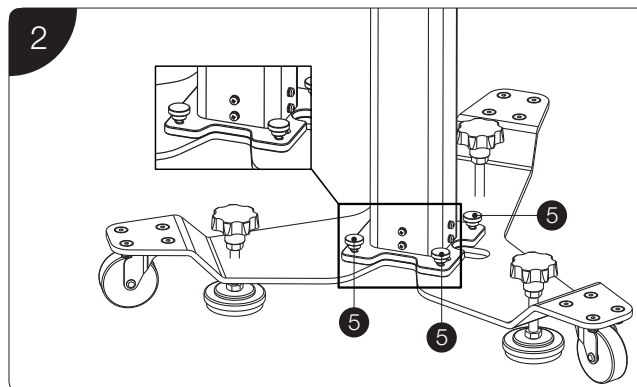
手順2：水平で平滑な地面にベースを置いてください。ベースが地面に固定されるまでそれぞれのノブ①を時計回りに回してください。

## スタンドの組立て



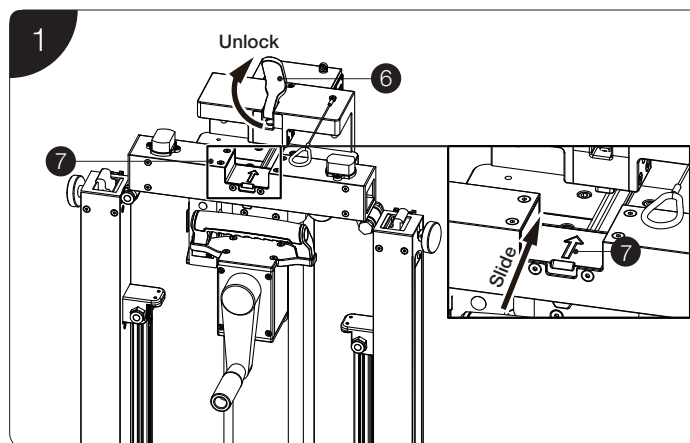
手順1: スタンドを地面に立て、倒れないように手で支えてください。

手順2: スタンドを持ち上げ、スタンド下部のくぼみ②とベースのくぼみ③を同じ位置に合わせてください。スタンドの2つの位置合わせ穴とベースの2つのピン④を一致させ、スタンドをベースに連結してください。



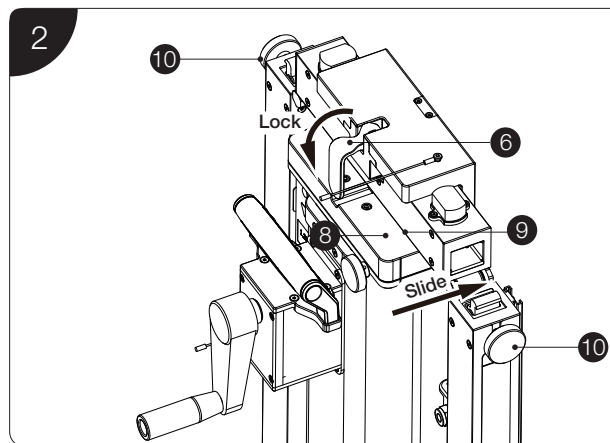
手順3: 適当にノブ⑤を締め付けてスタンドを固定してください。

## クロスバーの組立て



手順1: スタンド上部のクロスバーロックレバー⑥を上げてください。

手順2: クロスバーの中心にある矢印⑦の方向がスタンドに向くように持ってください。

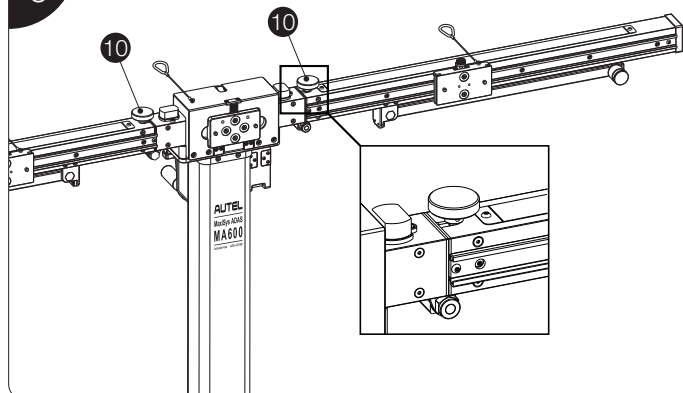


手順3: クロスバーの位置合わせ穴とスタンドの位置合わせピンを一致させてください。プレート⑧の上にクロスバーを置き、ふちがマーキングライン⑨に達するまでクロスバーを押し込んでください。

手順4: クロスバーロックレバー⑥を引下げてクロスバーを固定してください。

手順5: クロスバー両側のノブ⑩を緩めてください。

3

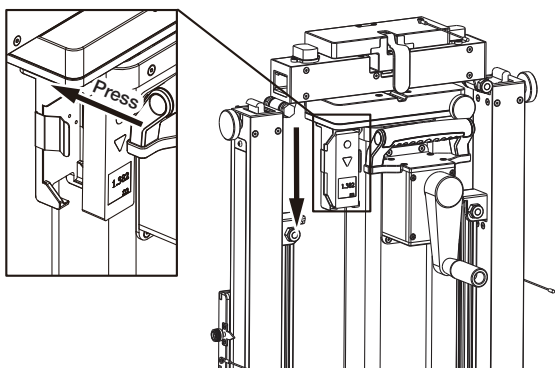


手順6:クロスバーの左右を持ち上げて水平にしてください。

手順7:適当にノブ⑩を締め付けてクロスバーを固定してください。

## レーザー距離計ユニットの取付け

1

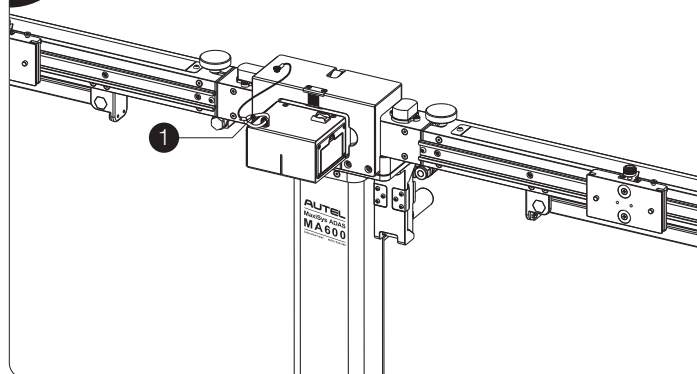


手順1:スタンド&クロスバーの箱からレーザー距離計を取り出してください。レーザー発光部が下向きかつボタンが外側になるようにスタンドのレーザー距離計ホルダーに差込んでください。

手順2:レーザー距離計の底面がホルダーの底に接地するようにしてください。

## 2ラインレーザーの取付け

1



手順1:スタンド&クロスバーの箱から2ラインレーザーを取り出してください。

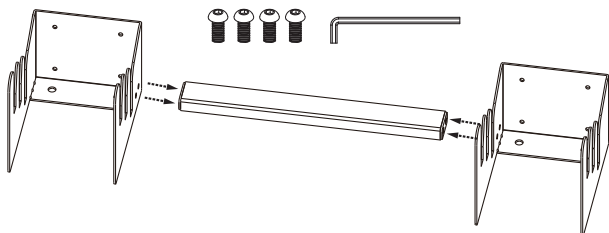
手順2:2ラインレーザーの左右の電池カバーを開け、単三電池を4本入れてください。

手順3:レーザーの穴とレーザー固定プレートの位置合わせピンを一致させ、2ラインレーザーを取付けてください。安全フック①をレーザーに取付けてください。

手順4:動作確認のため2ラインレーザーのスイッチを入れてください。

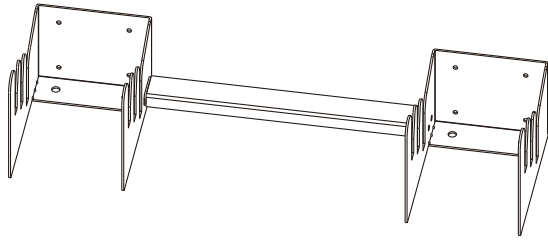
## 収納台の組立て

1



手順1:収納台の組立てパーツを確かめてください。収納台(2個)、連結バー、六角穴付ボルト(M8\*20 4個)です。六角レンチ(5mm)は同梱されています。連結バーはベースの下に入っていますので、はじめにベースの箱からベースと緩衝材を取り出しておいてください。

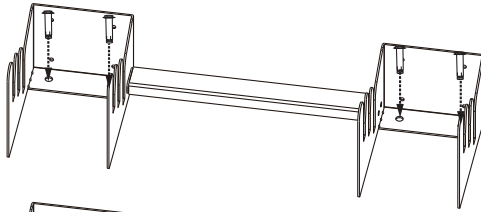
2



手順2:六角穴付ボルトで収納台と結合バーを取り付け、同梱の六角レンチ(5mm)で締め付けてください。

3

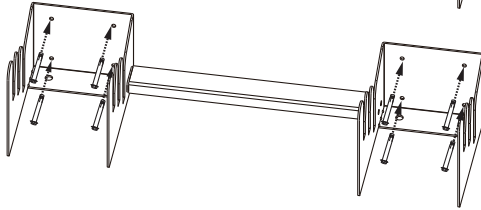
a)



手順3:収納台は床や壁へ固定することができます。

a)アンカーボルト(M12\*80 4個)を収納台の底面のねじ穴に通し、収納台を床面に固定してください。(床の構造によっては追加の工具や留め金具が必要になる場合があります。)

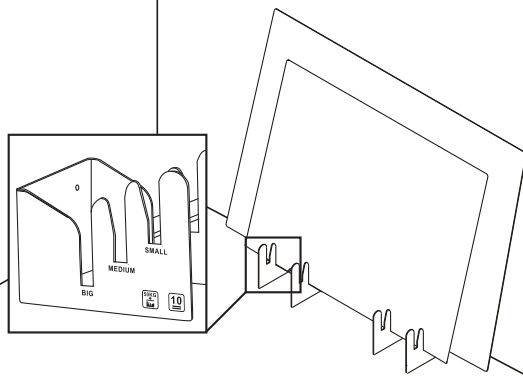
b)



もしくは、

b)アンカーボルト(M6\*50 8個)を収納台の背面のねじ穴に通し、収納台を壁に固定してください。(壁の構造によっては追加の留め具が必要になる場合があります。)

4



手順4:収納台は大・中・小サイズのターゲットボード用に設計されています。ターゲットボードの大きさに合うすき間に収納してください。